



ROTEK
engineering

Ensiasennus
Initial installation
Första gången installation
Erstmalige Installation



ROTEC ENGINEERING OY

Rotec Engineering suunnittelee ja valmistaa sähköohjattua hydraulikkaa, ohjausjärjestelmiä ja -kahvoja yli 30 vuoden kokemuksella metsäkuormaimiin, -koneisiin, etukuormaimiin ja muihin työkoneisiin. Tuhannet tyytyväiset käyttäjät tietävät, että tuotteemme tekevät koneiden käytön helpoksi ja ohjaamisen miellyttäväksi ja kehoa säästäväksi.

Rotec Engineering – Efficient ergonomymy



Kauppapuistikko 8 B 56
65100 Vaasa, Finland



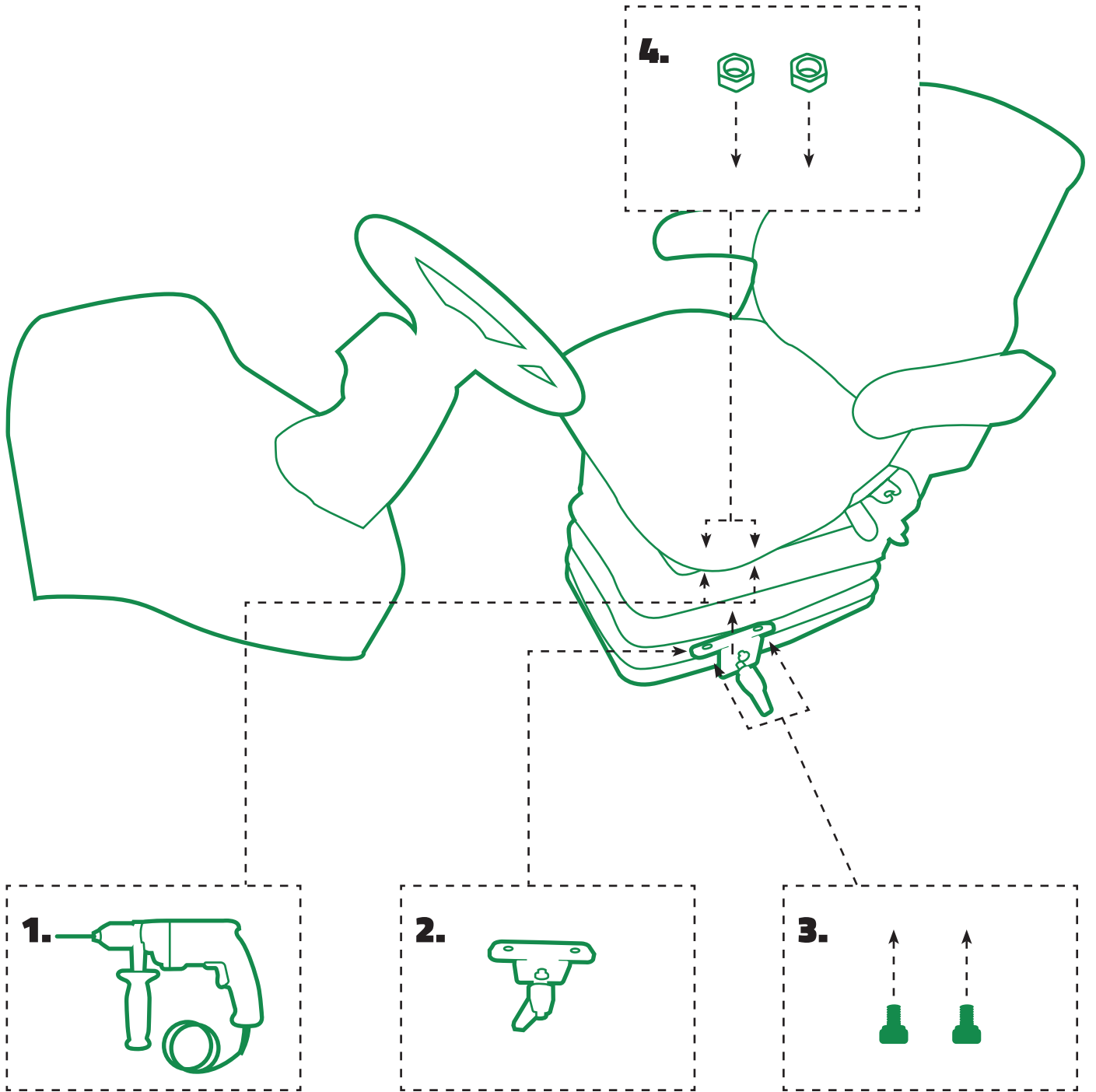
+358 (0)40 845 3328

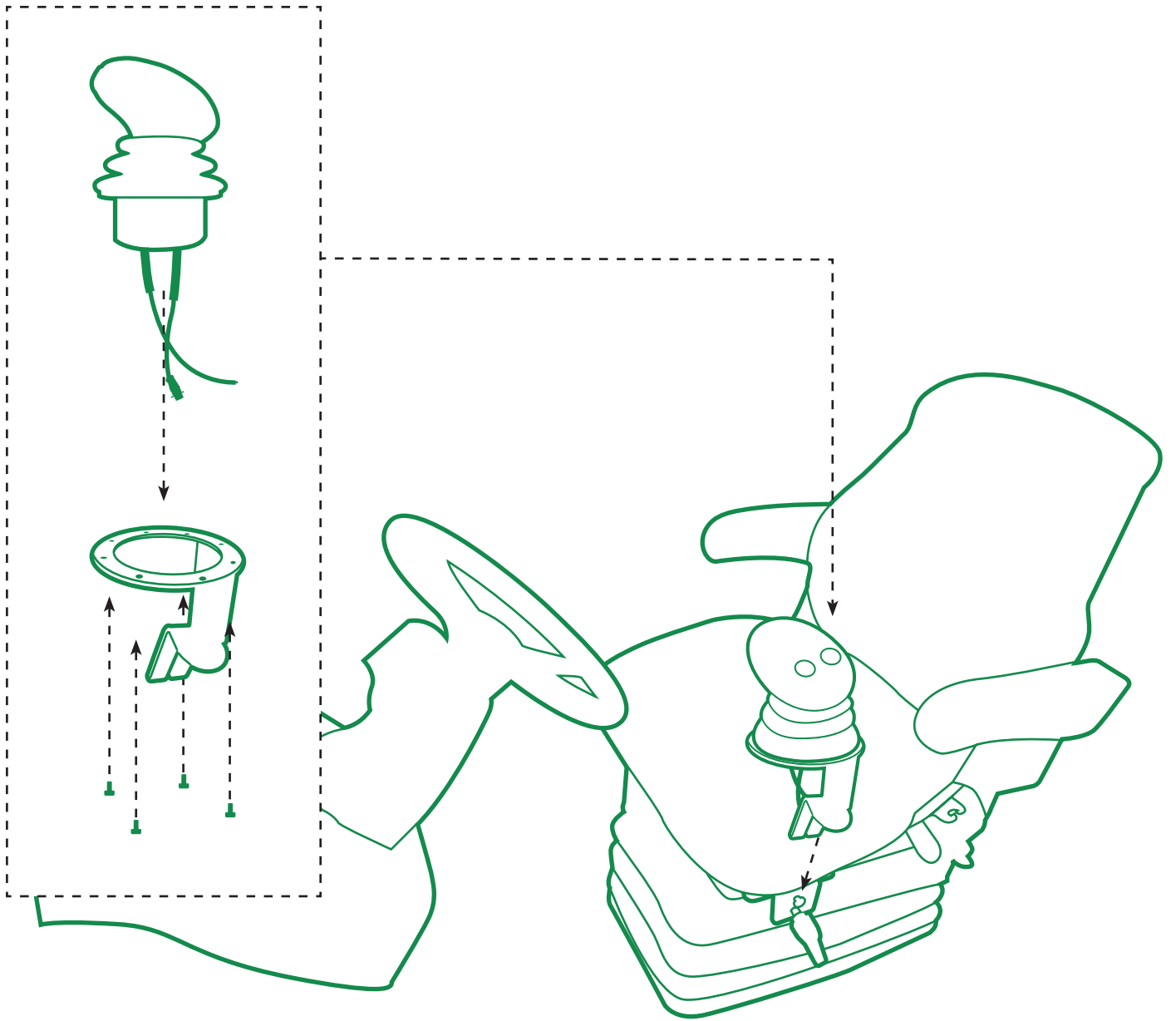


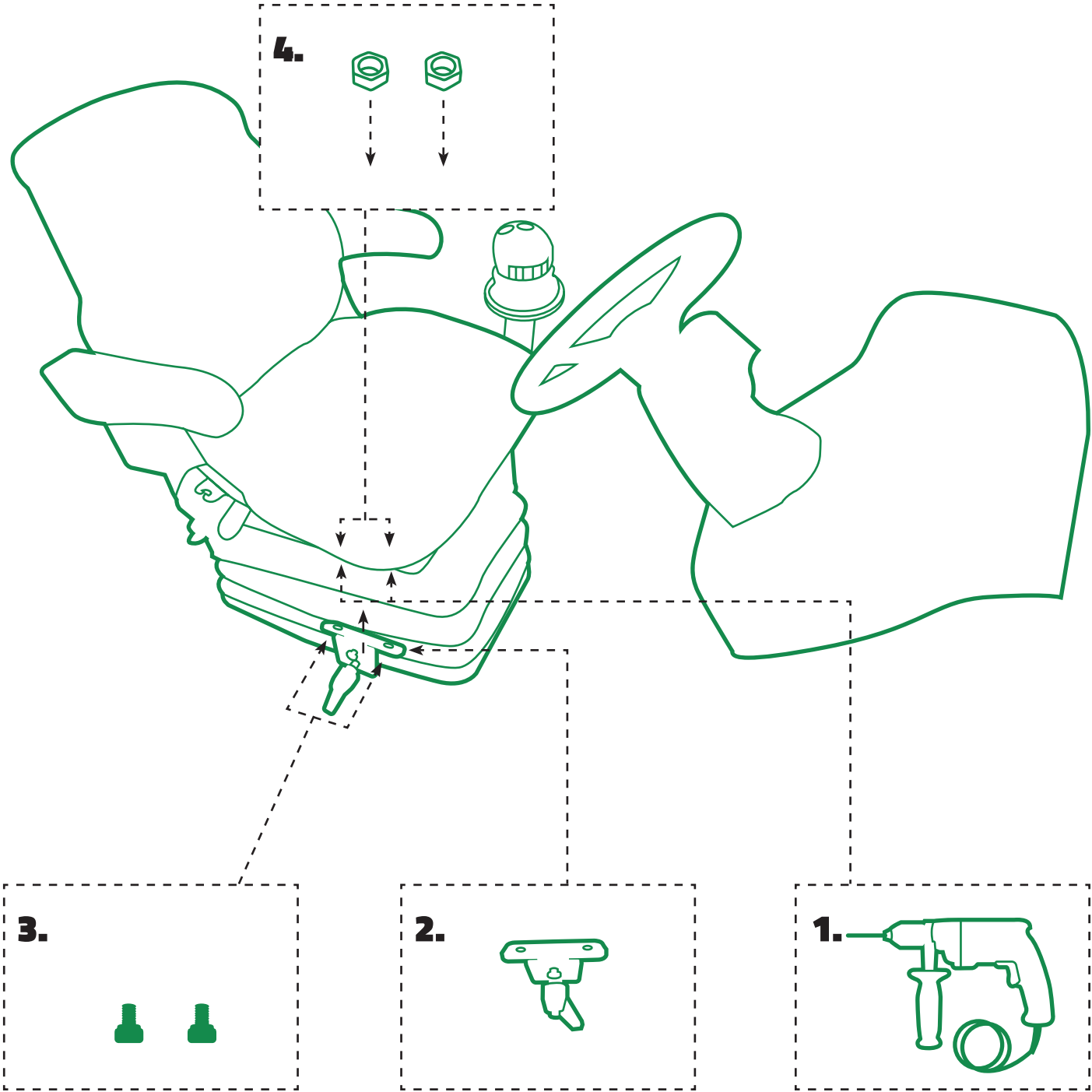
jorma.johansson@rotecengineering.fi

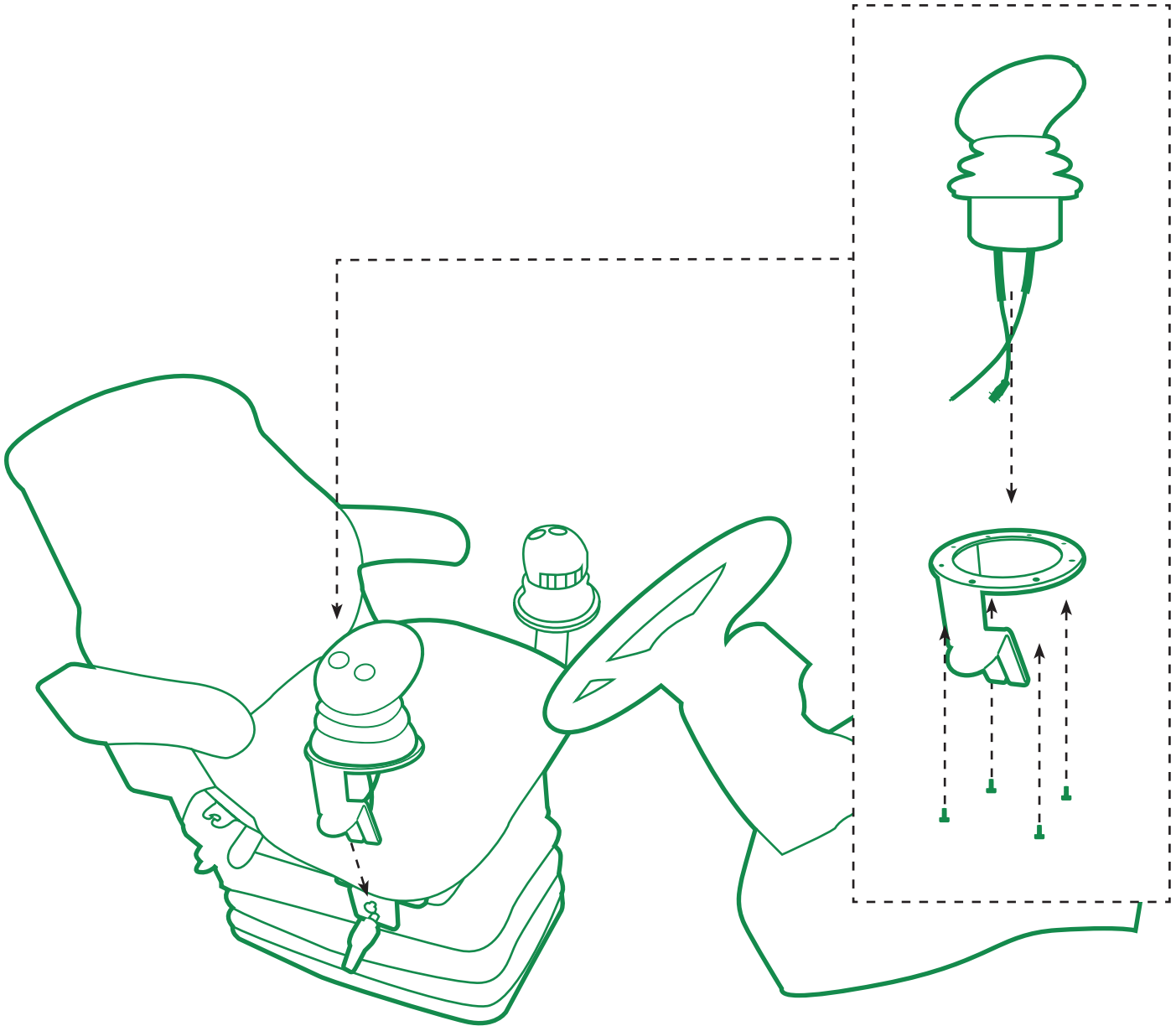


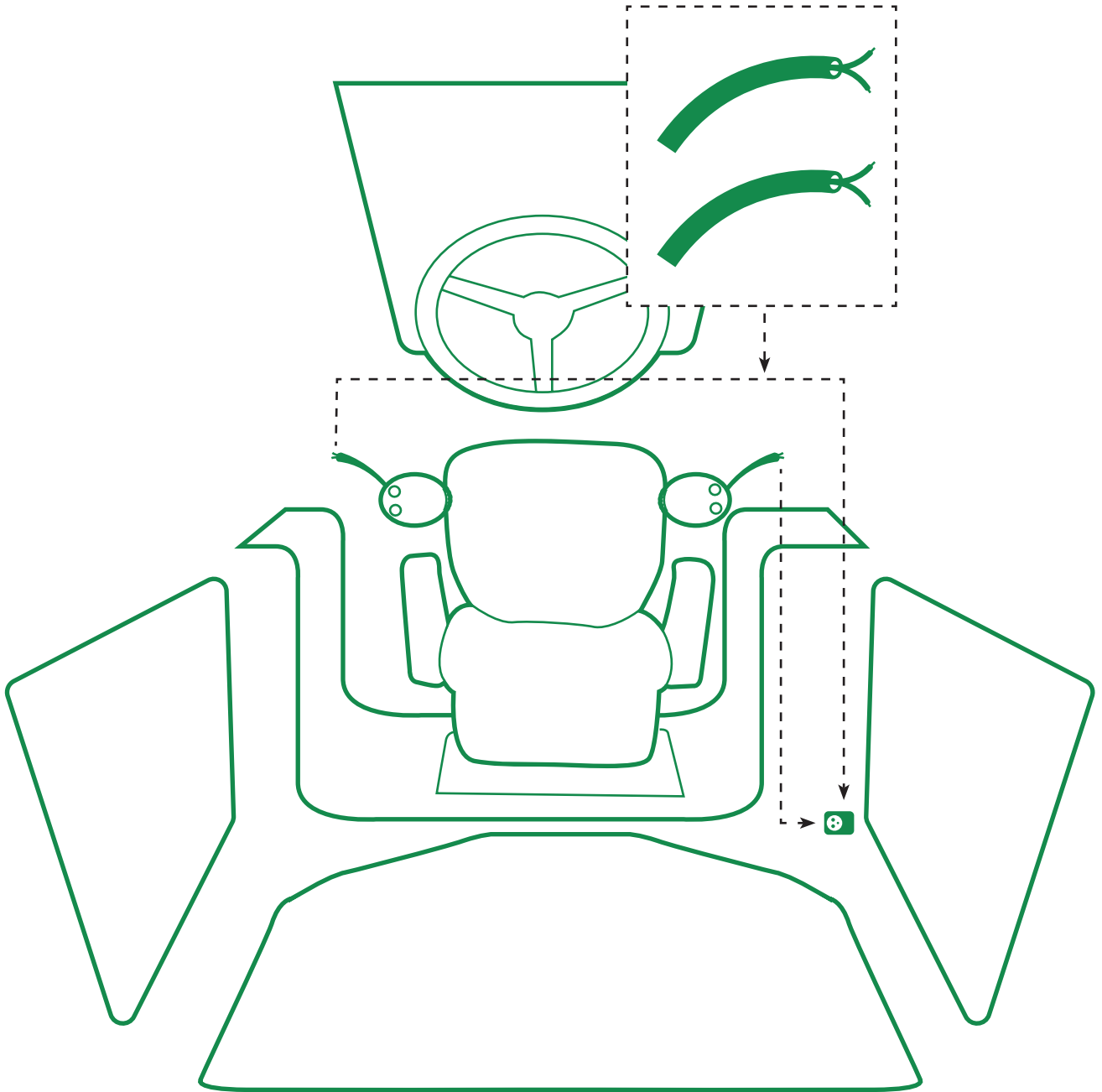
www.rotecengineering.fi

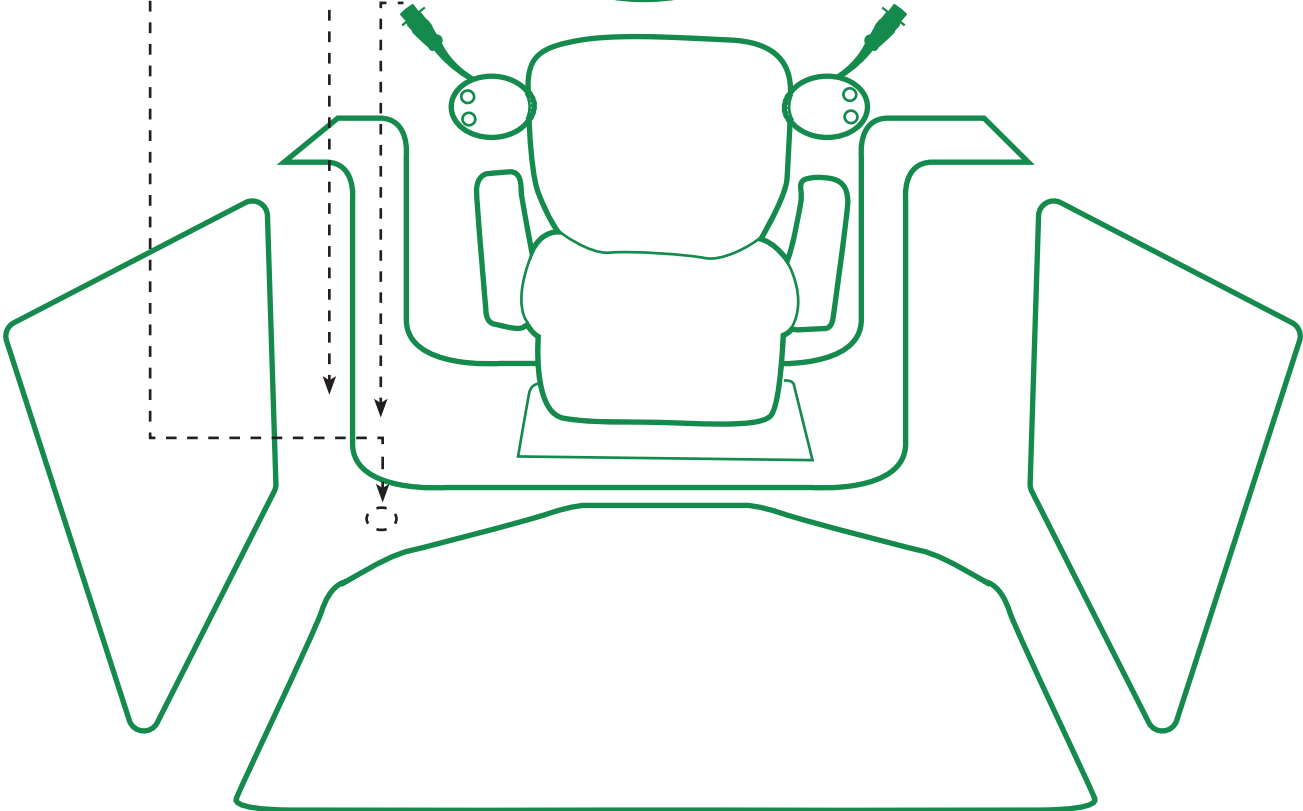
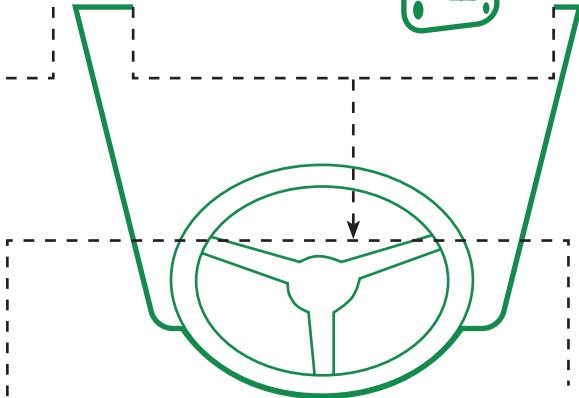
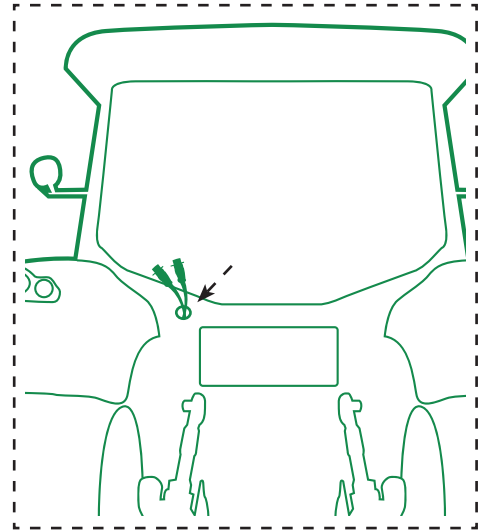
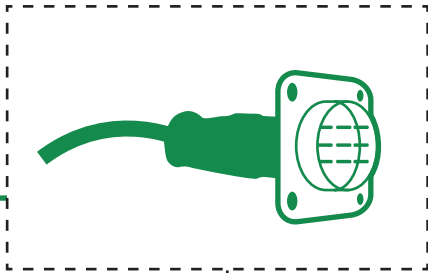
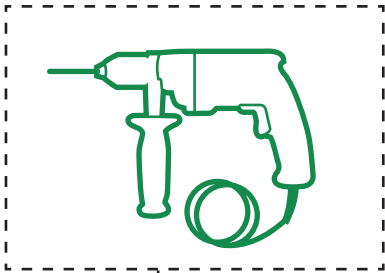


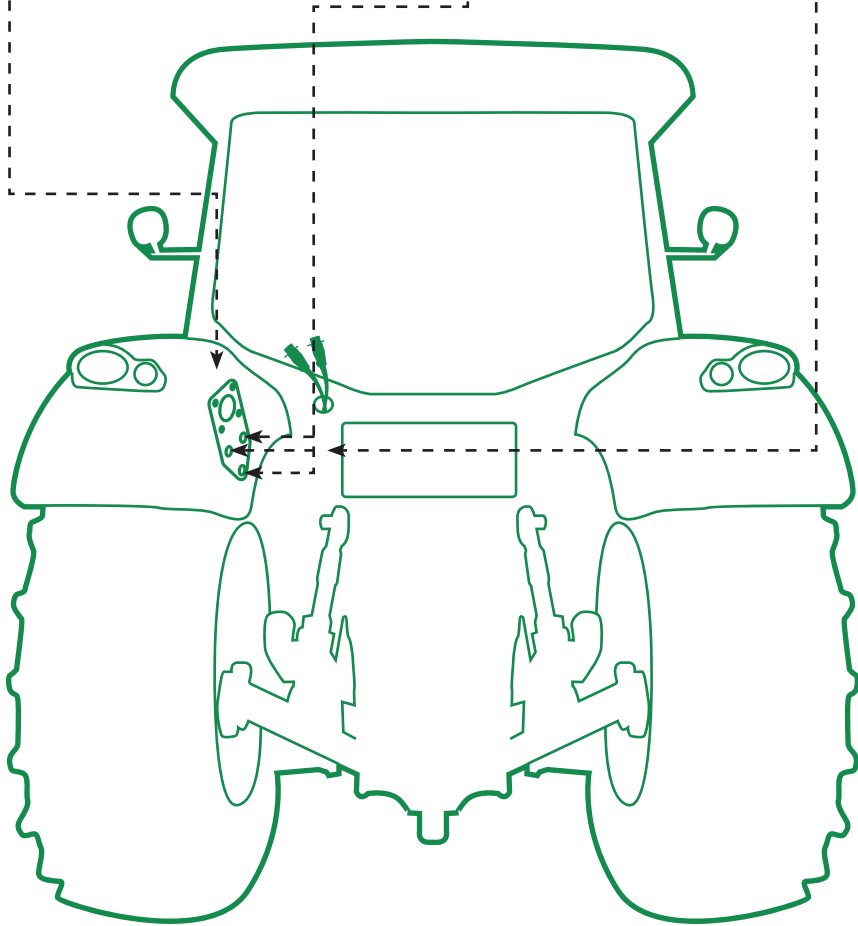
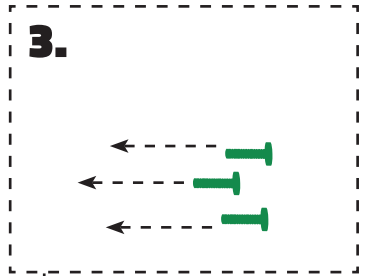
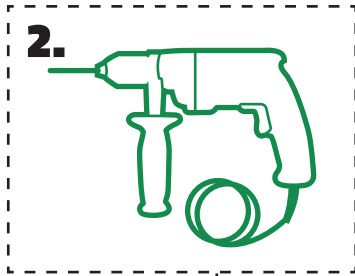
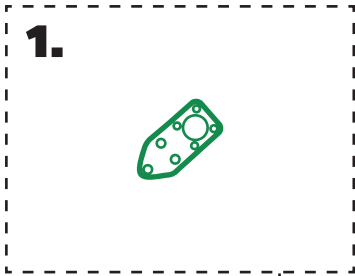


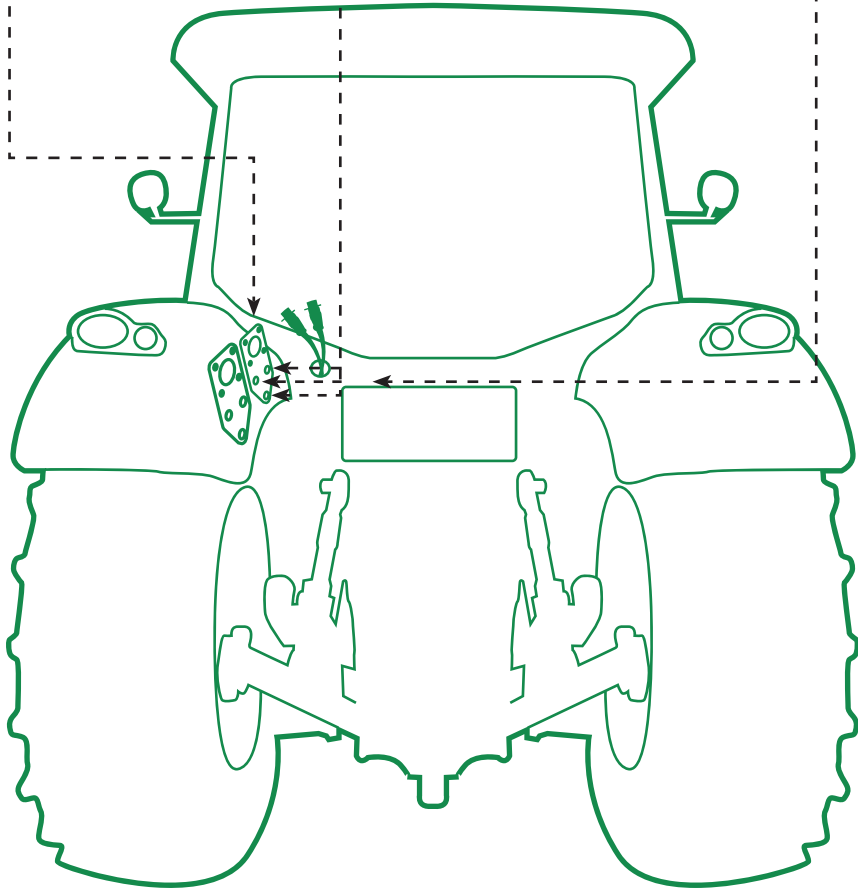
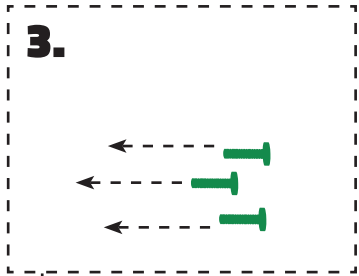
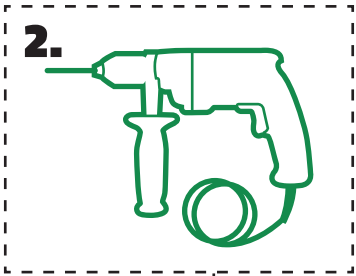
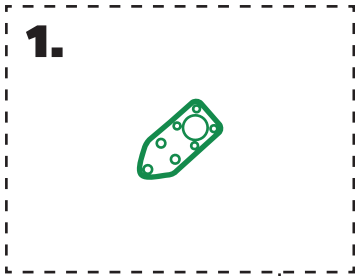


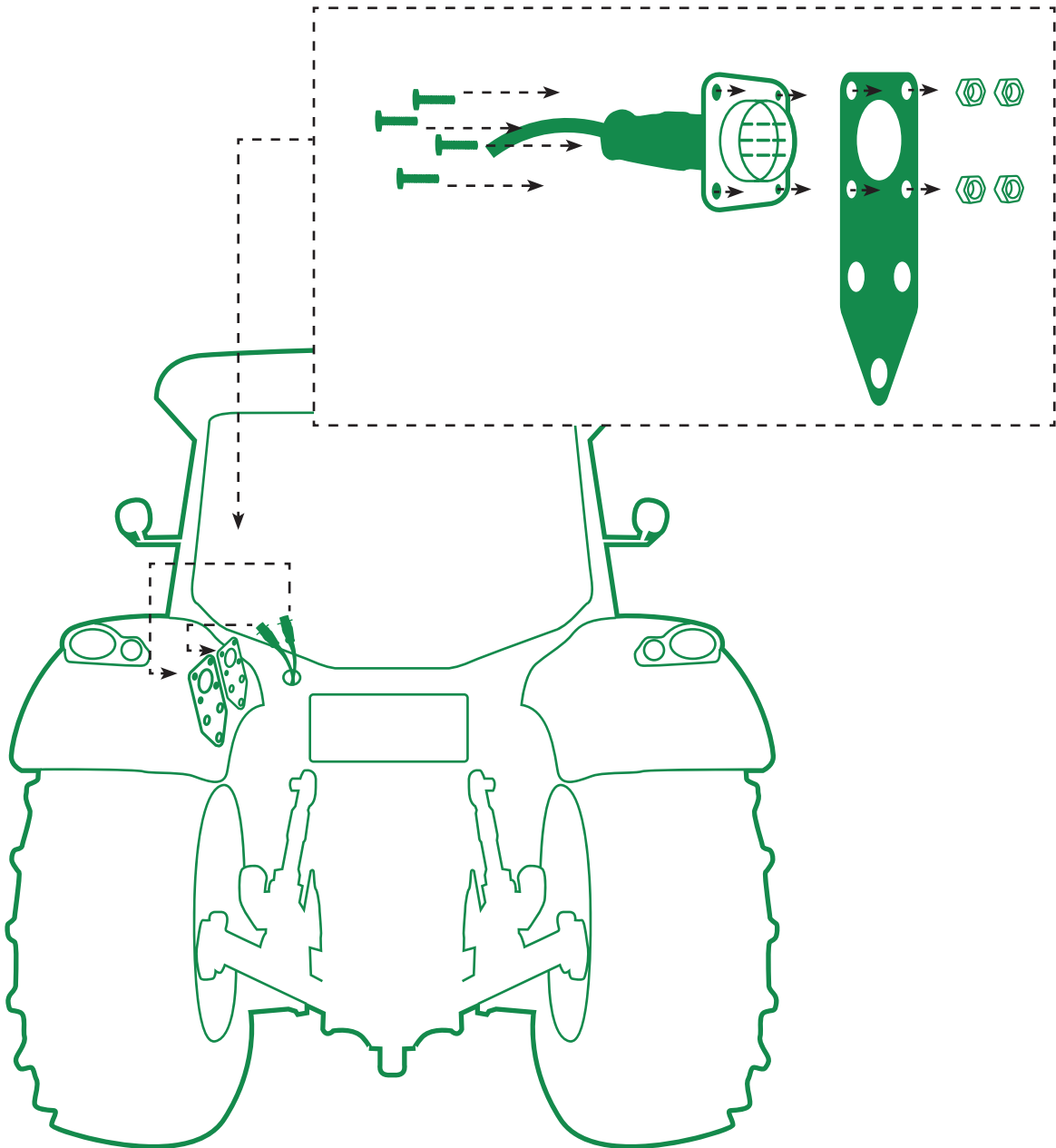


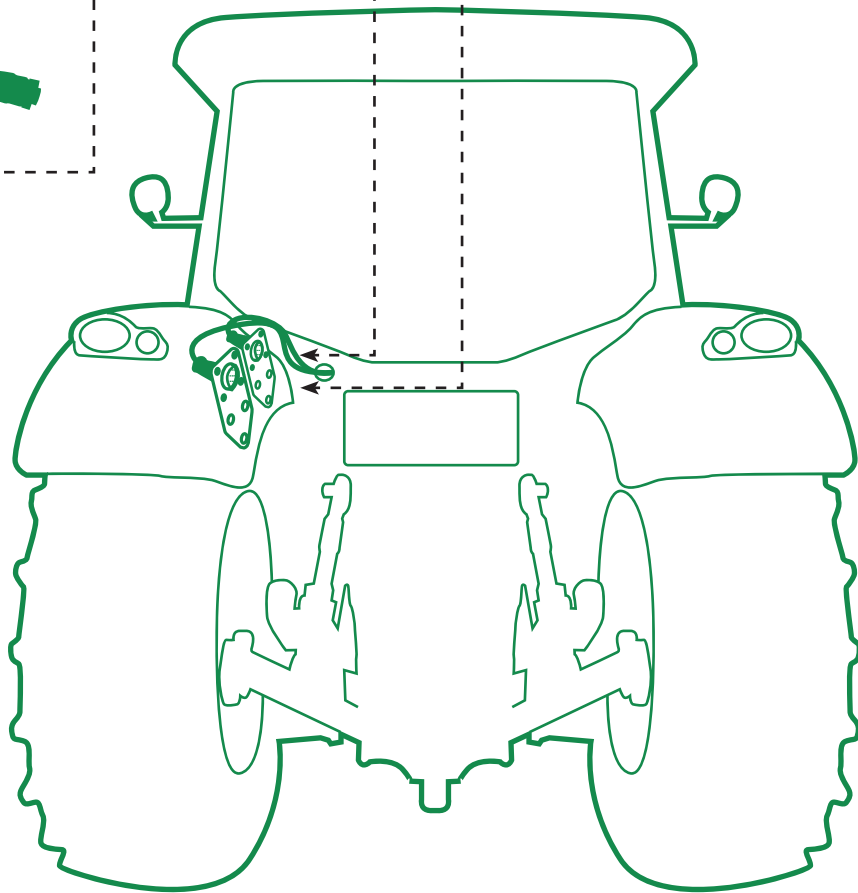
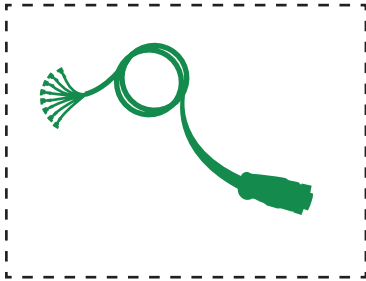
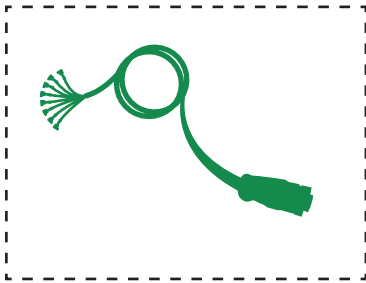




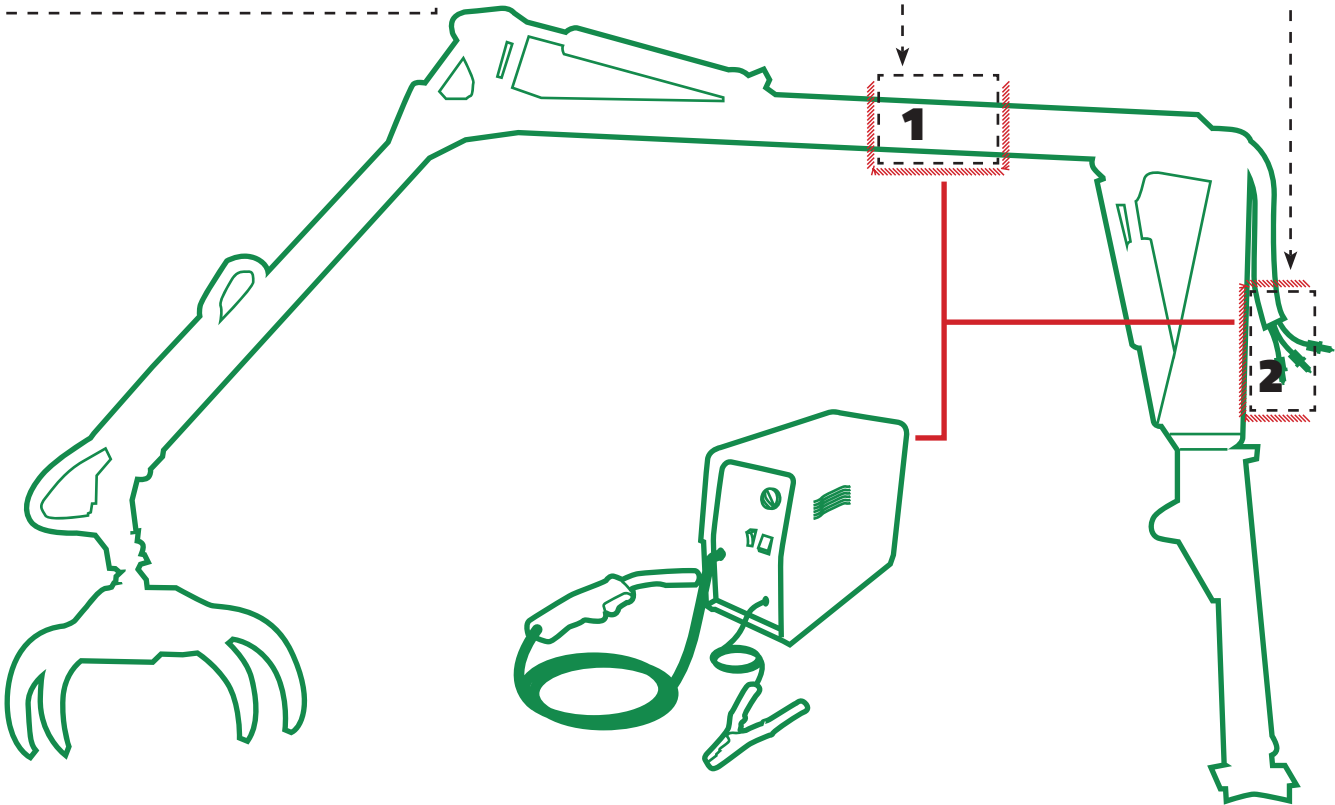
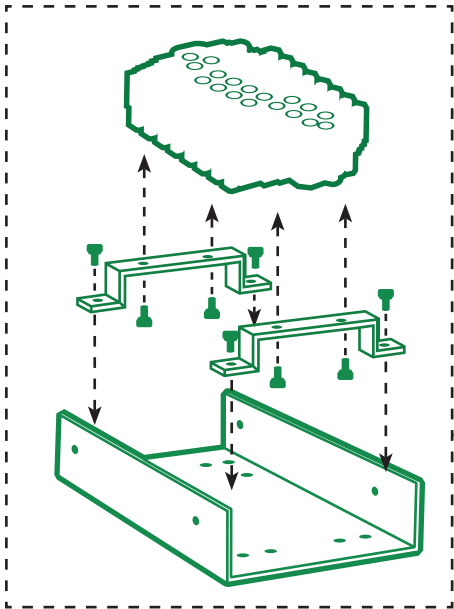




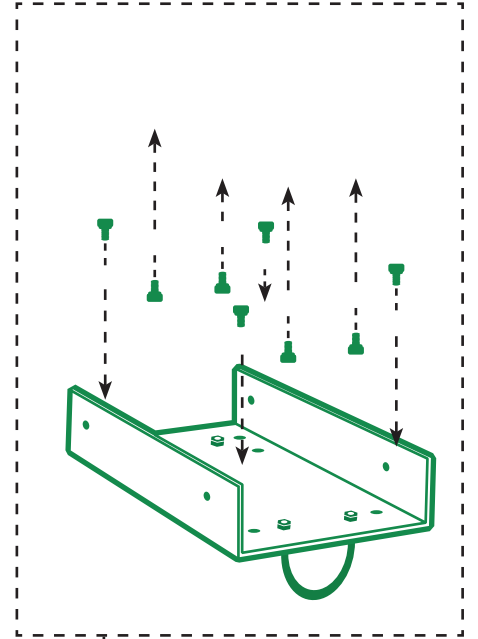
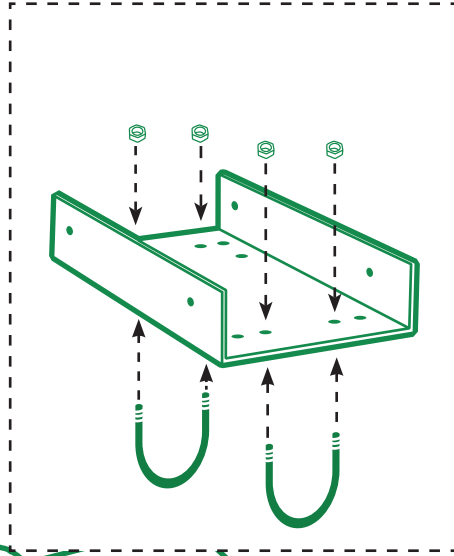


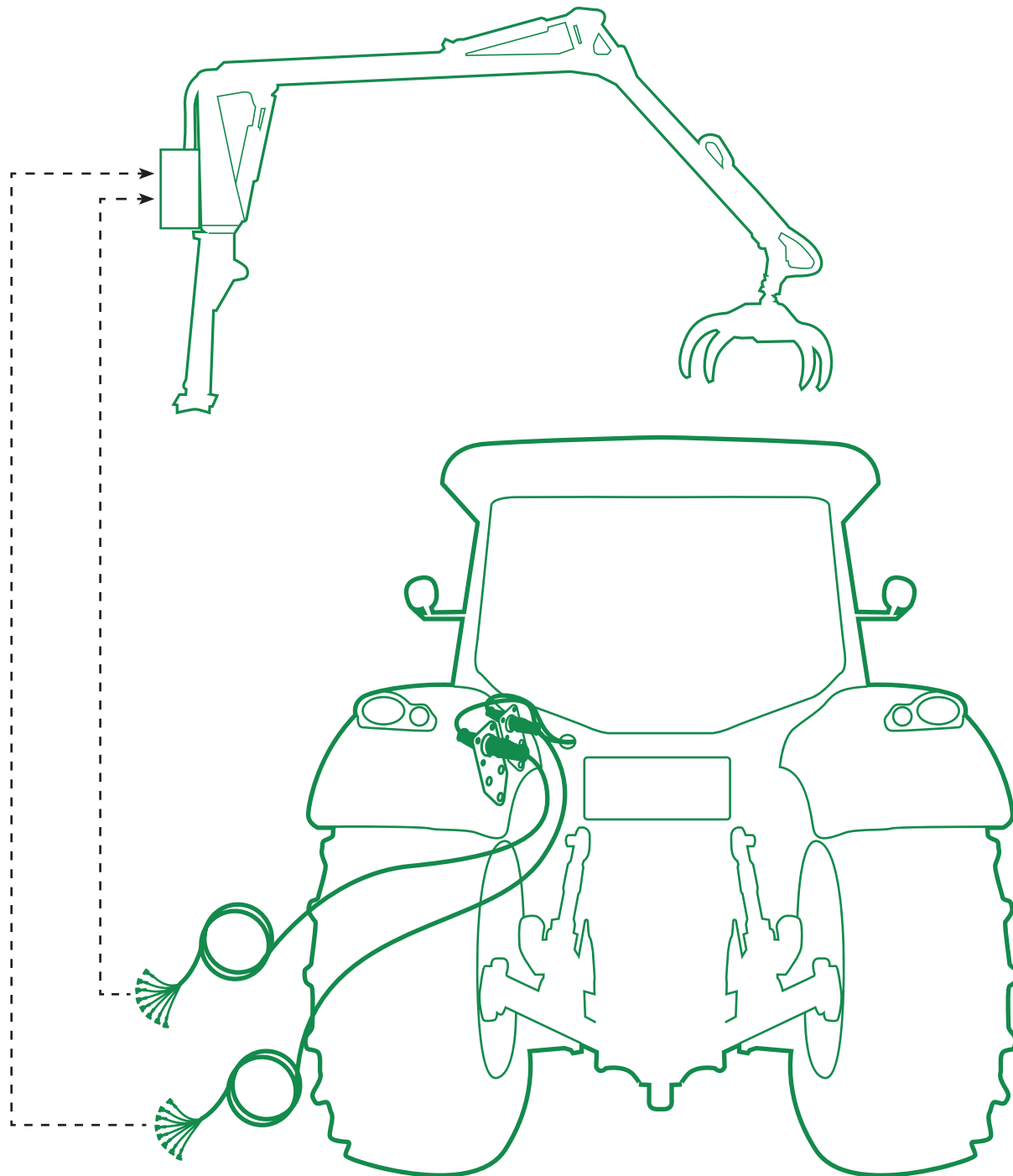


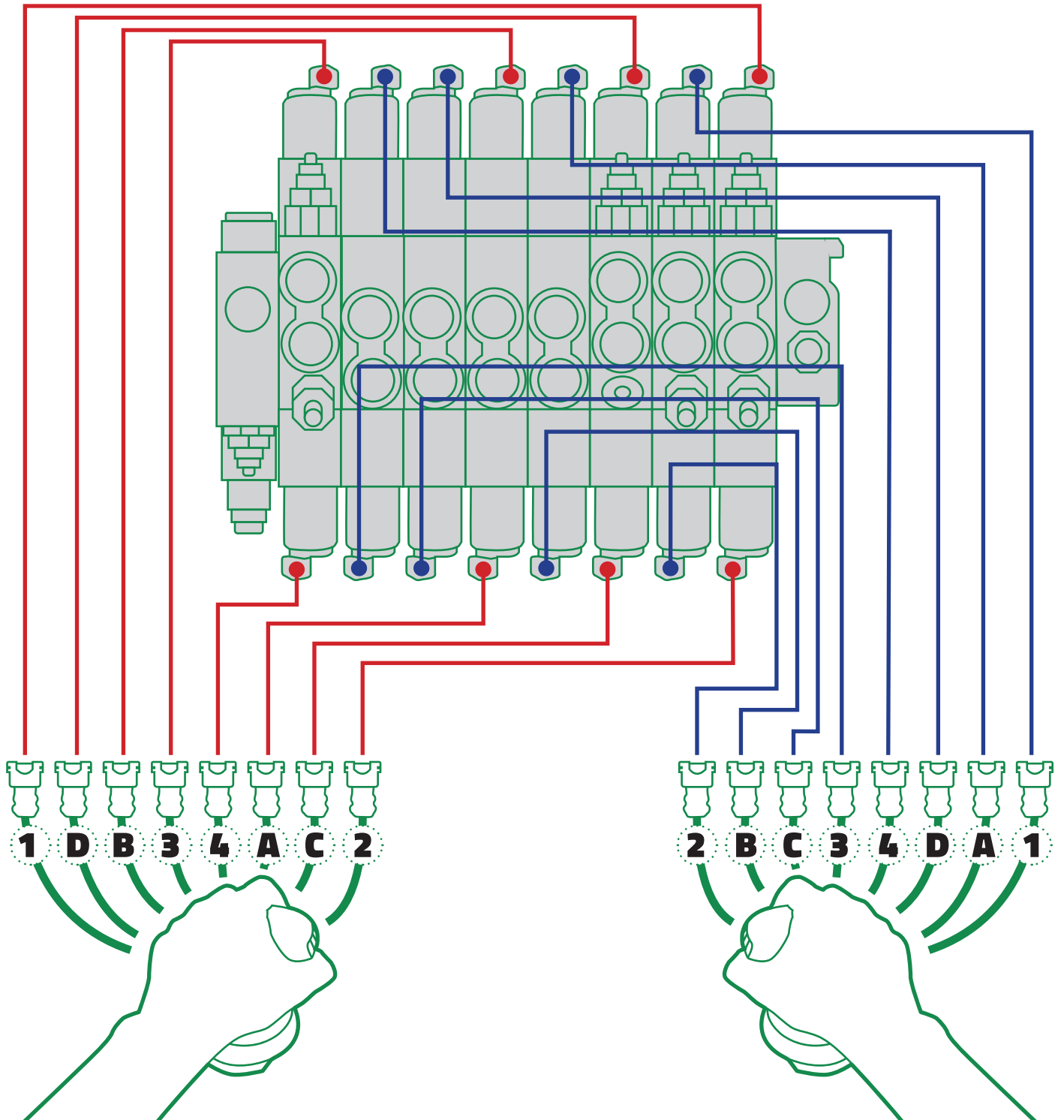
A

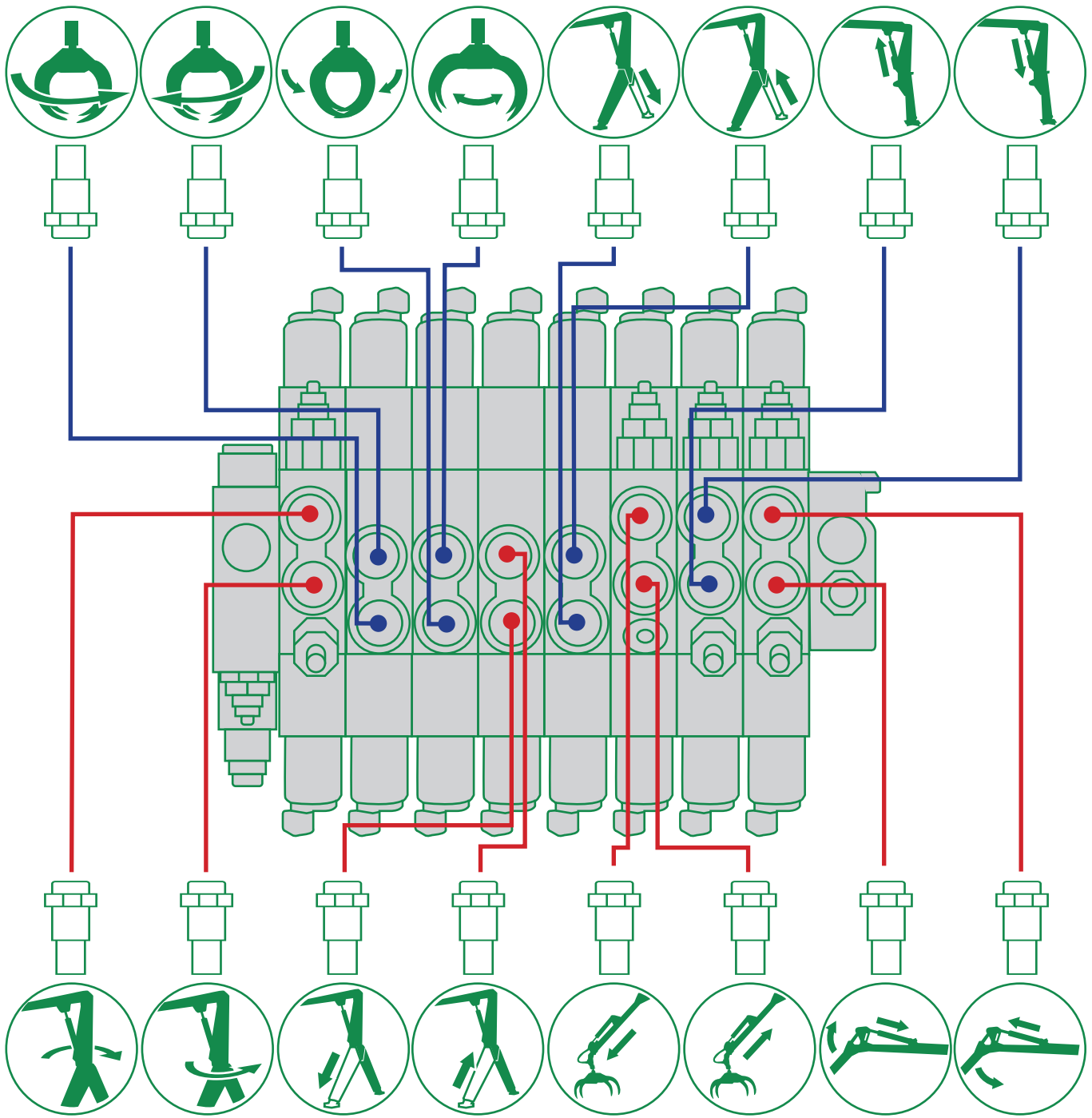


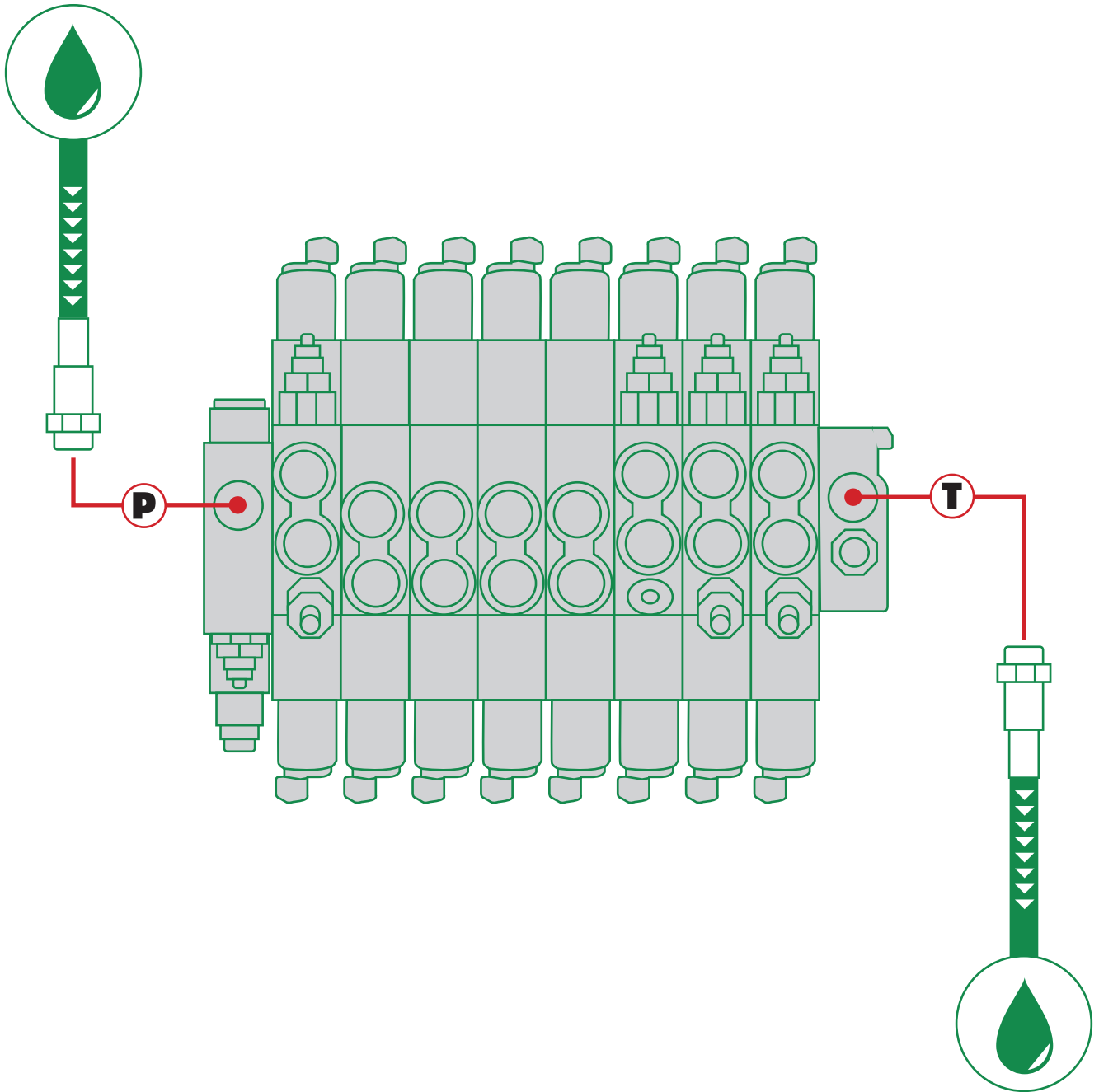
B











ROTEC ENGINEERING OY

Kauppapuistikko 8 B 56

65100 Vaasa, Finland

+358 (0)40 845 3328

www.rotengineering.fi